



Üstün Kalite, Yüksek Verim

Superior Quality, High Efficiency



ÜNİTELER

UNITS

kiraymakina.com

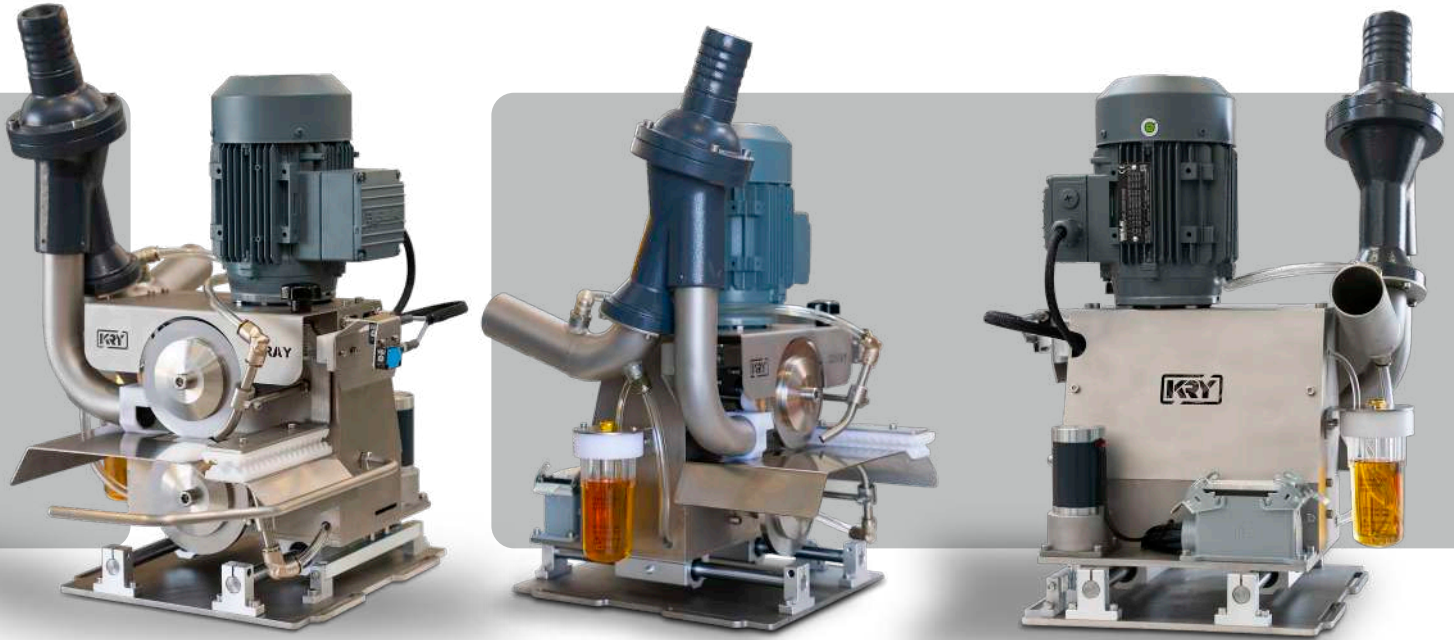


KENAR KESME ÜNİTESİ

[TR]

Tasarımı ve üretimi tamamen KIRAY MAKİNA' ya ait Kenar Kesme Ünitesi en yakın rakiplerine bile performans ve verim değerlerinde ciddi farklar yaratmaktadır. Kullanılan malzemenin kalitesi ve üretim aşamalarındaki titizlik makinelerin kullanım ömrünü arttırmakla beraber işletim masraflarını minimuma indirmektedir.

Sistem üzerindeki bilgisayarlı kontrol panoları KIRAY MAKİNA tarafından programlanmaktadır.



[TR]

- ☑ Her marka ram ve sanfor makinesine uyumlu
- ☑ Özel kırıntı emiş yapısı sayesinde düşük güçte blower ile mükemmel verim
- ☑ Her tip kumaşı kesebilme
- ☑ Ayarlanabilir kenar kesim genişliği
- ☑ Kesim öncesi özel tasarım taraklar ile kusursuz kenar açma
- ☑ Metalurji mühendisliği ve ısı işlemleri ile geliştirilmiş, uzun ömürlü bıçaklar
- ☑ Mühendislik çalışmalarıyla belirlenmiş mükemmel kesme açıları
- ☑ Bıçaklar için zaman ayarlı otomatik yağlama sistemi
- ☑ Sensörler ile mükemmel hassasiyette kumaş kenar takibi

Teknik Özellikler

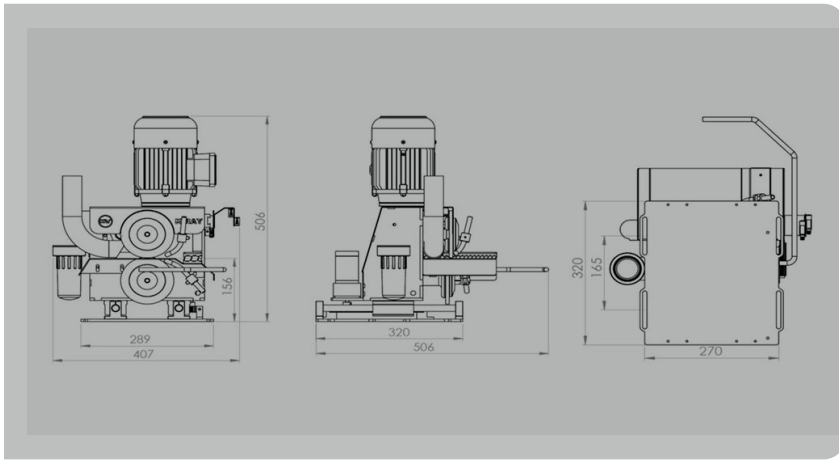
MİNİMUM KESME ENİ	5 mm
ELEKTRİK BESLEME GERİLİMİ	220 V AC / 3800 V AC - 50Hz/60 Hz
KONTROL GERİLİMİ	24V DC
MOTOR GÜCÜ	0,37 KW
BLOWER MOTOR GÜCÜ	3 KW
MAX ÇALIŞMA HIZI	65 m/Dk
ÇALIŞMA SICAKLIĞI	5 – 60° C
GÖVDE MALZEMESİ	AISI 304 PASLANMAZ
ÜNİTE AĞIRLIĞI	80 Kg (PANO, SAĞ ve SOL ÜNİTE DAHİL)

EDGE CUTTING UNIT

[EN]

Designed and produced entirely by KIRAY MAKINA, the Scalloped Edge Cutting Machine creates serious differences in performance and efficiency values even to its closest competitors. The quality of the material used and the meticulousness in the production stages increase the lifetime of the machines, while minimizing the operating costs.

Computerized control panels on the system are programmed by KIRAY MAKINA.



[EN]

- ☑ Compatible with every brand of stenter and sanfor machines
- ☑ Excellent efficiency with a low-power blower owing to a special waste fabric suction structure
- ☑ Capability of cutting any type of fabric
- ☑ Adjustable edge cutting width
- ☑ Perfect edge spreading with specially designed combs before cutting
- ☑ Long-lasting disk blades developed through metallurgical engineering and thermal processes
- ☑ Perfect cutting angles determined by engineering studies
- ☑ Automatic lubrication system with time adjustment for blades
- ☑ Precise fabric edge tracking with sensors

Technical Specification

MINIMUM CUTTING WIDTH	5 mm
ELECTRIC SUPPLY VOLTAGE	220 V AC / 3800 V AC - 50Hz/60 Hz
CONTROL VOLTAGE	24V DC
MOTOR POWER	0,37 KW
BLOWER MOTOR POWER	3 KW
MAX WORKING SPEED	65 m/min
OPERATING TEMPERATURE	5 – 60° C
BODY MATERIAL	AISI 304 STAINLESS STEEL
UNIT WEIGHT	80 Kg (INCLUDING PANEL, RIGHT AND LEFT UNIT)

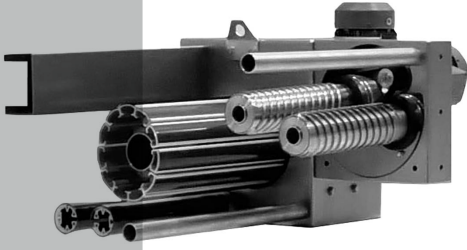
ÇİTALI KUMAŞ MERKEZLEME ÜNİTESİ

[TR]

En kaliteli malzemelerle imal edilmiş olan bu ürünümüz mohair ya da pvc ile kaplanmış özel tasarım çitaları ile kumaşı mükemmel kavrar ve her zaman ortada tutar. Yaş, kuru ya da nemli kumaş ile çalışabilen versiyonları mevcut olup bu kumaş türlerine özgün tel formları ile sarılmış ikili açıcı grubu ile kumaşın kıvrık kenarlarını açıp yayarak kumaşın ortada tutulmasına yardımcı olur.

Ortalayıcısı grubunda 0,75kw, açıcılarda ise 0,37kw motorlar kullanılmıştır. Pnömatik sisteminde Festo marka ekipmanlarla donatılan ürünümüz 5 metre mesafede kumaşı ortalayabilmektedir.

Kumaş pozisyon okumada kullanılan KIRAY marka sensör 2 cm hassasiyet ile merkezleme yapıp muadil ürünlerde olduğu gibi sürekli çıkış vererek değil, merkezi konumu yakalama prensibiyle çalışır.



[TR]

- ✓ Her marka ram, sanfor, rotasyon baskı makinesi ve gaze makinelerine uygun tasarım
- ✓ Islak, nemli ve kuru kumaşta verimli çalışma
- ✓ Mohair ve PVC kaplama seçenekleri
- ✓ Tek veya çift çitalı ortalayıcı silindir seçeneği
- ✓ Referans sistemi ile çalışabilme özelliği
- ✓ Hareketli ikili açıcı opsiyonu
- ✓ Bütün kumaş cinslerinde çalışabilecek dizayn
- ✓ Geleneksel yöntemlerden farklı olarak tasarlanmış ortalayıcı grup sayesinde hassas ortalama yeteneği ve sessiz çalışma
- ✓ Düşük hava tüketimi
- ✓ Uzun ömürlü eloksallı kaplı alüminyum çitalar
- ✓ Kıray marka tüp sensör kullanılarak 2 cm hassasiyetle mükemmel kumaş ortalama
- ✓ Müşteri odaklı tasarımı ile kolay ve pratik bakım

Teknik Özellikler

ELEKTRİK BESLEME VOLTAJI	220 V AC / 380 V AC - 50Hz/60 Hz
KONTROL VOLTAJI	24V DC
MOTOR GÜÇLERİ	0,37 KW ve 0,75 KW
MAX ÇALIŞMA HIZI	100 m/dk
ÇALIŞMA SICAKLIĞI	5 – 60° C
GÖVDE MALZEMESİ	AISI 304 PASLANMAZ
KUMAŞ OPSİYON ENİ ARALIĞI	1600 mm– 3000 mm
ÜNİTE AĞIRLIĞI	250 Kg (2400 mm kumaş için standart ortalayıcı grup)

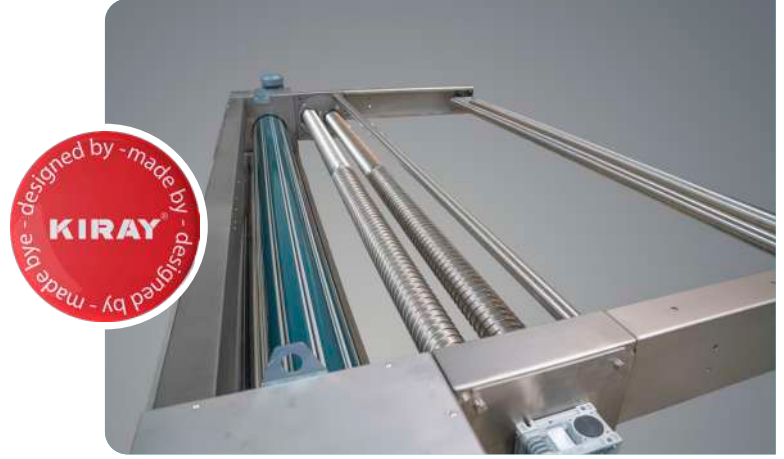
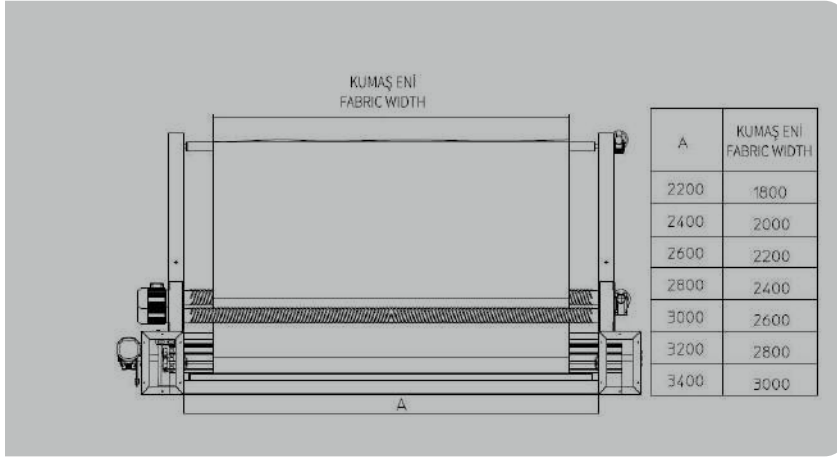
FABRIC CENTERING UNIT

[EN]

This product, which is manufactured with the highest quality materials, perfectly grips the fabric with special design laths covered with mohair or pvc and keeps them in the middle all the time. There are versions that can work with wet, dry or damp fabric, and it helps to keep the fabric in the middle by opening and spreading the curved edges of the fabric with its double spreader group wrapped with specific wire forms.

0,75kw motors were used in the centering group and 0,37kw motors in double spreaders. Our product, equipped with festo brand equipments in the pneumatic system, can center the fabric at a distance of 5 meters.

KIRAY brand sensor used in fabric position reading works with the principle of catching the central position with 2cm precision. It does not work giving continuous output as in equivalent products.



[EN]

- ☑ Design suitable for every brand of stenter, sanfor, rotary printing machine, and gaze machines
- ☑ Efficient operation on wet, damp, and dry fabric
- ☑ Mohair and PVC coating options
- ☑ Single or double-lath centering cylinder option
- ☑ Ability to work with a reference system
- ☑ Sliding double spreader option
- ☑ Design compatible with all types of fabric
- ☑ Precision centering ability and silent operation thanks to the centering group designed differently from traditional methods
- ☑ Low air consumption
- ☑ Long-lasting anodized-coated aluminum laths
- ☑ Excellent fabric centering with 2 cm precision using a Kiray brand tube sensor
- ☑ Easy and practical maintenance with a customer-oriented design

Technical Specification

ELECTRIC SUPPLY VOLTAGE	220 V AC / 380 V AC - 50Hz/60 Hz
CONTROL VOLTAGE	24V DC
MOTOR POWERS	0,37 KW ve 0,75 KW
MAX WORKING SPEED	100 m/dk
OPERATING TEMPERATURE	5 – 60° C
BODY MATERIAL	AISI 304 PASLANMAZ
FABRIC OPTION WIDTH RANGE	1600 mm– 3000 mm
UNIT WEIGHT	250 Kg (2400 mm standart average group for fabric)

SEPETLİ KESME ÜNİTESİ İZ-1881®

[TR]

İZ-1881® Optik okuma prensibiyle çalışmakta olan bu ürünümüz Bonfiglioli motor, yüksek alaşımlı bıçak, özgün ve stabil yazılım ile donatılmıştır.

Aynı zamanda kendini bileme özelliği bulunan bu ürün muadili olan Avrupa menşeli ürünlerin karşısında sahip olduğu rulmanlı teker sayesinde yüksek hızlarda ultra sessiz ve kameralı may takip teknolojisi sayesinde ise en hassas görme yeteneğine sahip kesme sepeti unvanına sahiptir.



[TR]

- ☑ Türkiye'de ilk ve tek tamamen yerli üretim
- ☑ Kiray mühendislik ekibi çalışmalarıyla özgün may takip sensörü, elektronik kart, yazılım ve mekanik gövde tasarımı
- ☑ Stabil ve hassas kumaş takibi ve kesimi
- ☑ Farklı kumaş türlerinde mükemmel may çizgisi takibi
- ☑ Hızlı kesim, düşük fire
- ☑ Kendi kendini bileme özelliğine sahip uzun ömürlü kesme bıçağı
- ☑ Manuel ve tam otomatik çalıştırma seçenekleri
- ☑ Yüksek hızlarda sessiz çalışma
- ☑ Optik üniteye kirlenmeyi önleyen tasarım
- ☑ Kumaş kopmalarını ve kumaş dikiş kısımlarını algılama
- ☑ Sudan uzak bölgede konumlu AC motor tahrikli yapı sayesinde motor arızası sorunu yoktur
- ☑ Sepetten bağımsız konumlu fan sayesinde elyaf ve enzime dayanıklı, uzun ömürlü yapı ve mükemmel balon şişirme
- ☑ Sepet kollarındaki paslanmaz rulmanlı tekerlek yapısı sayesinde takılma ve kilitleme olmaz
- ☑ Manuel olarak ayarlanabilir sepet çapı
- ☑ AISI 304 paslanmaz gövde ve iç mekanizma

Teknik Özellikler

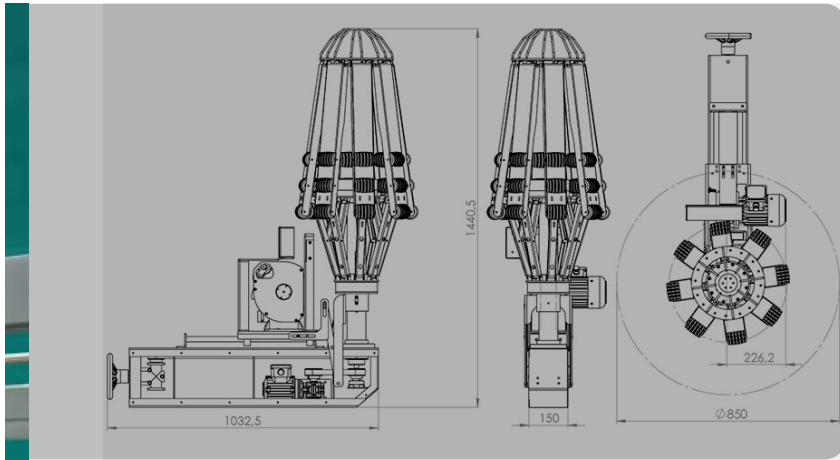
MAX ÇALIŞMA HIZI	100 m/dk
SEPET ÇAPı	450 mm - 490 mm
ELEKTRİK GİRİŞ VOLTAJı	380 V 50Hz / 60Hz
KONTROL VOLTAJı	24V
KURULU GÜCÜ	1 Kw
ÇALIŞMA SICAKLIĞı	5 - 60° C
GÖVDE MALZEMESİ	AISI 304 Paslanmaz
ÜNİTE AĞIRLIĞı	115 Kg

CUTTING UNIT WITH BASKET IZ-1881®

[EN]

Working with the principle of IZ-1881® Optical reading, this product is equipped with Bonfiglioli engine, high alloy blade, unique and stable software.

At the same time, this product, which has a self-sharpening feature, has the title of cutting cart with ultra-quiet at high speeds thanks to the roller wheel it has in front of its products of European origin, and the most sensitive vision thanks to its camera based may tracking technology.



[EN]

- ☑ First and only completely domestic production in Turkey
- ☑ Special may tracking sensor developed by the Kiray engineering team, along with an electronic card, software, and mechanical body design
- ☑ Stable and precise fabric tracking and cutting
- ☑ Perfect may line tracking for different types of fabric
- ☑ Quick cutting, low waste
- ☑ Long-lasting cutting knife with a self-sharpening feature
- ☑ Manual and fully automatic operating options
- ☑ Quiet operation at high speeds
- ☑ Design preventing contamination in the optical unit
- ☑ Detection of fabric breaks and fabric sewing sections
- ☑ No motor failure owing to the AC motor drive construction, positioned away from water
- ☑ Independent basket fan, unaffected by enzymes, providing excellent balloon inflation
- ☑ No failure or locking issues thanks to the stainless steel bearing design on the basket arm
- ☑ Manually adjustable basket diameter
- ☑ AISI 304 stainless steel body and interior mechanism

Technical Specification

MAX WORKING SPEED	100 m/dk
BASKET DIAMETER	450 mm - 490 mm
ELECTRIC INPUT VOLTAGE	380 V 50Hz / 60Hz
CONTROL VOLTAGE	24V
INSTALLED POWER	1 Kw
OPERATING TEMPERATURE	5 - 60° C
BODY MATERIAL	AISI 304 Paslanmaz
UNIT WEIGHT	115 Kg

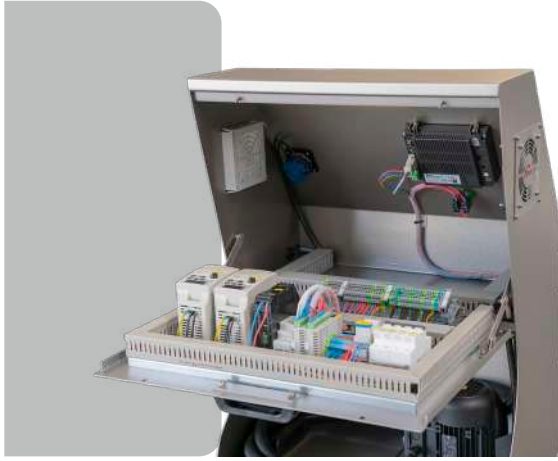
NEMLENDİRME ÜNİTESİ

[TR]

Her marka RAM, sanfor, paketlenme, kalite kontrol ve apre makinesi gibi makinelere rahatlıkla uygulanabilir. Finisaj esnasında kaybettiği doğal nemini yeniden kazandıran ürünümüz nezih bir tuşe oluşturarak kumaşın yüzey kalitesinin korunmasına yardımcı olur.

Paslanmaz yüksek kaliteli rulmanlarla donatılarak imal edilmiş dönel tabaklar ile sürerliliği olan su püskürtme prensibi ile çalışan ünite malzeme kalitesi ile uzun bir ömre sahiptir. Basit kullanıma göre dizayn edilmiş ve kullanıcının isteklerine göre yapılandırılmış ekranı ile önemli ölçüde kullanım ve ayar kolaylığı sağlanmıştır.

Kullanılan sensörler yardımıyla oluşabilecek hata ve arıza durumlarında alarm menüsünde ilgili sorunu su yok, 'bant koptu' ve 'invertör arızası' şeklinde uyarılarla kullanıcıyı uyarır.



[TR]

- ✓ Her marka ram, sanfor, paketlenme, kalite kontrol ve apre makinelerine uyumlu
- ✓ Kumaşa gerekli nemi kazandırarak kumaş yüzeyinde kaliteli tuşe oluşturma
- ✓ Özenle tasarlanmış, tıkanmaz döner tabaklı nozzle
- ✓ Kumaşı homojen nemlendirme
- ✓ Pulverize hale getirilmiş su püskürtülerek kumaşta su damlası lekesi oluşmasını engelleme
- ✓ İstenilen nem miktarı ayarı
- ✓ Su seviyesi ölçümü ve uyarısı
- ✓ Arıza ve uyarıları bildiren, operatör dostu kullanıcı paneli ve arayüzü
- ✓ Müşteri odaklı tasarımı ile kolay ve pratik bakım

Teknik Özellikler

ELEKTRİK BESLEME VOLTAJI	230 V AC / 380 V AC - 50Hz/60 Hz
KONTROL VOLTAJI	24V DC
KURULU GÜÇ	7,5 kW
NEMLENDİRME ORANI	%1 - %10
ÇALIŞMA HAVA BASINCI	4 - 8 BAR
NOZZLE SAYISI	5 - 23 ADET
ÇALIŞMA SICAKLIĞI	5 - 60° C
GÖVDE MALZEMESİ	AISI 304 PASLANMAZ
ÜNİTE AĞIRLIĞI	120 Kg

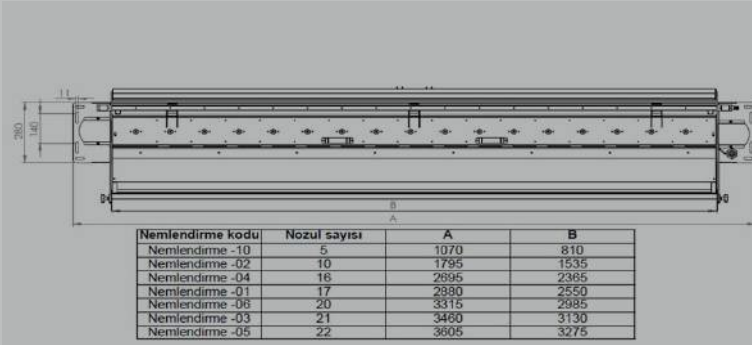
SPRAY UNIT

[EN]

It can be easily applied to machines such as any brand of stenter, sanforizer, packaging, quality control and finishing machine. Our product, which regains its natural moisture lost during finishing, helps to maintain the surface quality of the fabric by creating a decent touch.

The unit, which operates with the rotating plates manufactured with stainless high quality bearings and which operates with the principle of water spraying, has a long life with its material quality. It is designed for simple usage and structured according to the wishes of the user, and its easy of use and adjustment is provided.

In case of errors and malfunctions that may occur with the help of the sensors used, the alarm menu warns the user with the warnings such as "no water", "belt broken" and "inverter failure".



Nemlendirme kodu	Nozul sayısı	A	B
Nemlendirme -10	5	1070	810
Nemlendirme -02	10	1795	1535
Nemlendirme -04	16	2895	2365
Nemlendirme -01	17	2980	2550
Nemlendirme -06	20	3315	2985
Nemlendirme -03	21	3460	3130
Nemlendirme -05	22	3605	3275



[EN]

- ☑ Compatible with every brand of ram, stenter, packaging, quality control, and finishing machines
- ☑ Creates a high-quality, soft touch on the fabric surface by restoring the required humidity
- ☑ Perfectly designed, non-clogging rotary plate nozzle
- ☑ Homogeneous fabric humidification
- ☑ Pulverized water spray to prevent water drop stains on the fabric
- ☑ Adjustable humidity level setting
- ☑ Water level measurement and warning system
- ☑ Operator-friendly user panel and interface with fault and warning notifications
- ☑ Easy and practical maintenance with a customer-oriented design

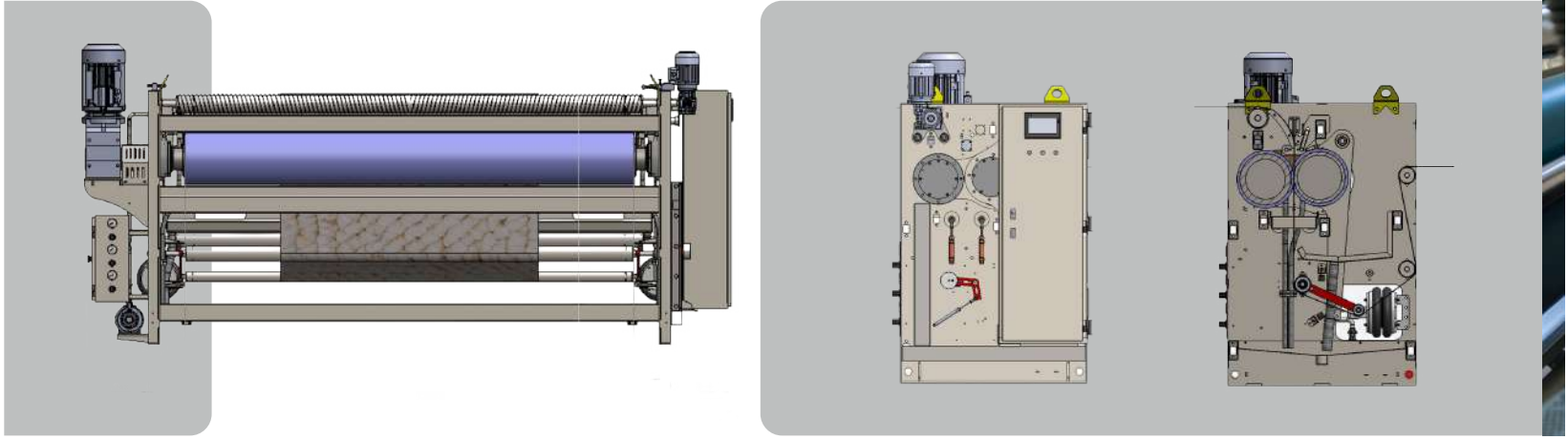
Technical Specification

ELECTRIC INPUT VOLTAGE	230 V AC / 380 V AC - 50Hz/60 Hz
CONTROL VOLTAGE	24V DC
INSTALLED POWER	7,5 kW
HUMIDIFICATION RATE	%1 - %10
WORKING AIR PRESSURE	4 - 8 BAR
NUMBER OF NOZZLE	5 - 23 PIECE
OPERATING TEMPERATURE	5 – 60° C
BODY MATERIAL	AISI 304 PASLANMAZ
MACHINE WEIGHT	120 Kg

NİP-1989 FULAR ÜNİTESİ

[TR]

Kıray mühendisleri tarafından mümkün olduğunca az kimyasal atıkla, en hassas apreleme işlemi için üretilmiştir.



[TR]

- ✓ Kıray üretimi açıcı silindir ile mükemmel sorunsuz kenar açma sağlar.
- ✓ Açıcı silindirlere devir oranı kontrol panelinden değiştirilebilir.
- ✓ Özel tasarım fular silindirlere, düşük basınçlarda dahi kusursuz nip çizgisi elde eder.
- ✓ Kenar-orta-kenar (kanat) farkı yaratmaz.
- ✓ Silindirlere temas eden, sökülebilir fırçalar, fular silindirlere sürekli temiz kalmasını sağlayarak, olası problemler minimuma indirilir.
- ✓ Makinede daldırma teknesi olmadığı için, temizlik ve parti değişimleri çok hızlı gerçekleştirilir.
- ✓ Kimyasal transfer hatlarının iç temizliği otomatik duşlama ile yapılmaktadır.
- ✓ Sisteme sürekli taze apre transferi yapıldığı için, "baş-son farkı" oluşmaz.
- ✓ Kimyasal atık miktarı, konvansiyonel sistemlere göre çok düşüktür.
- ✓ Makinede yer alan flowmetre, tüketim miktarınızı sürekli olarak izlemenize olanak tanır.
- ✓ Kullanıcı dostu otomasyon sistemi.
- ✓ Makinenin ve kumaşın kirlenmesini önleyici akıllı boşaltma sistemi.
- ✓ Yerli üretim olması dolayısıyla, hızlı ve güvenilir servis kolaylığı.

Teknik Özellikler

KURULU GÜÇ	7,5 kW
ÇALIŞMA HAVA BASINCI	6 BAR
HAT TEMİZLİĞİ	OTOMATİK
FULAR ÜSTÜ APRE MİKTARI	8 Lt
SİLİNDİR TEMİZLEME SİSTEMİ	FIRÇALI

NIP-1989 PADDER UNIT

[EN]

It was produced by Kiray engineers for the most sensitive finishing process with as little chemical waste as possible.



[EN]

- ☑ The opening roller for crease production ensures perfect, trouble-free edge opening.
- ☑ The rotation speed of the opening rollers can be adjusted from the control panel.
- ☑ Specially designed padding rollers achieve a perfect nip line even at low pressures.
- ☑ No edge-center-edge (wing) differential.
- ☑ Removable brushes that contact the rollers keep the padding rollers continuously clean, minimizing potential problems.
- ☑ While there is no immersion tank in the machine, cleaning and batch changes are carried out concurrently.
- ☑ The internal cleaning of the chemical transfer lines is done by means of automatic spraying.
- ☑ Since fresh finishing is continuously transferred to the system, there is no "start-end difference".
- ☑ The amount of chemical consumption is very limited compared to conventional systems.
- ☑ The flowmeter in the machine allows you to continuously monitor your consumption.
- ☑ User-friendly automation system.
- ☑ Smart drainage system that prevents contamination of the machine and fabric.
- ☑ Fast and reliable service convenience due to domestic production.

Technical Specification

INSTALLED POWER	7,5 kW
WORKING AIR PRESSURE	6 BAR
LINE CLEANING	AUTOMATIC
CHEMICAL ON PADDER	8 Lt
CYLINDER CLEANING SYSTEM	BRUSHED

ENZİM YIKAMA ÜNİTESİ

[TR]

200 mikron seviyesinde enzim tutma filtresi mevcut olan bu ünite kendini yıkama özelliği sayesinde minimum ölçüde suya ihtiyaç duyar.

Ünite girişindeki açıcı sayesinde kumaş yıkamaya tamamen açılarak girer. 2 geçişli (hazneli) dizaynı sayesinde kumaşın ön ve arkası belli oranda basınçlı su ile yıkanarak suya daldırılır. Bu işlem iki kez tekrar edilir.

Tahrikli çift silindir sayesinde kumaş gerilmez. Çift pompalı tasarımı sayesinde su sirkülasyonu daimi olarak sağlanır.



[TR]

- ✓ Filtre öncesi açıcı silindirler sayesinde tüm kumaş yüzeylerinde maksimum enzim temizliği
- ✓ Çift taraflı yüksek basınçlı yıkama ile yüksek verimli enzim temizliği
- ✓ Kendi kendini temizleyebilen enzim filtresi ile minimum su sarfiyatı
- ✓ 100 mikrona kadar kumaş partikülü filtreleme
- ✓ Çift pompalı tasarımı sayesinde kesintisiz ve yüksek basınçlı enzim yıkama
- ✓ Tahrikli silindirler ile kumaşta gerginliği ve uzamayı önleme

Teknik Özellikler

ELEKTRİK BESLEME VOLTAJİ	230 V AC / 380 V AC - 50Hz/60 Hz
KONTROL VOLTAJİ	24 DC
MOTOR GÜÇLERİ	0,37 kW ve 0,75 kW
MAX. ÇALIŞMA HIZI	100 m/dk
ÇALIŞMA SICAKLIĞI	5 – 60° C
GÖVDE MALZEMESİ	AISI 304 PASLANMAZ
KUMAŞ OPSİYON ENİ ARALIĞI	1600 mm / 3000 mm
ÜNİTE AĞIRLIĞI	861 Kg

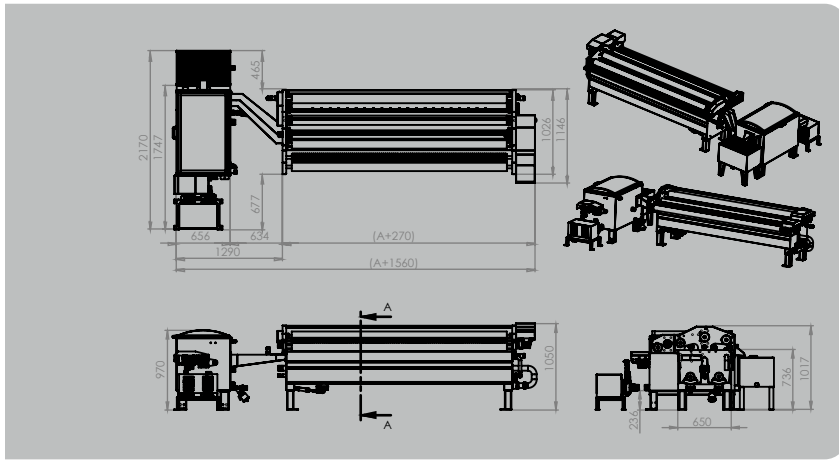
ENZYME WASHING UNIT

[EN]

This unit, which has a 200 micron enzyme retention filter, requires a minimum amount of water thanks to its self-washing feature.

Thanks to the opener at the entrance of the unit, the fabric enters the washing by opening it completely. Thanks to its 2-pass (chamber) design, the front and back of the fabric is washed with a certain amount of pressurized water and immersed in water. This process is repeated twice.

The fabric is not stretched thanks to the driven double roller. Thanks to its double pump design, water circulation is always provided.



[EN]

- ☑ Maximum enzyme cleaning on all fabric surfaces with pre-filter opening rollers
- ☑ Double-sided high-pressure washing for highly efficient enzyme cleaning
- ☑ Minimum water consumption with self-cleaning enzyme filter
- ☑ Filtering of fabric particles up to 100 microns
- ☑ Uninterrupted and high-pressure enzyme washing with dual-pump design
- ☑ Prevention of fabric tension and elongation with driven cylinders

Technical Specification

ELECTRIC INPUT VOLTAGE	230 V AC / 380 V AC - 50Hz/60 Hz
CONTROL VOLTAGE	24 DC
INSTALLED POWER	0,37 kW ve 0,75 kW
MAX WORKING SPEED	100 m/min
OPERATING TEMPERATURE	5 – 60° C
BODY MATERIAL	AISI 304 PASLANMAZ
FABRIC OPTION WIDTH RANGE	1600 mm / 3000 mm
MACHINE WEIGHT	861 Kg

AÇICI SİLİNDİR

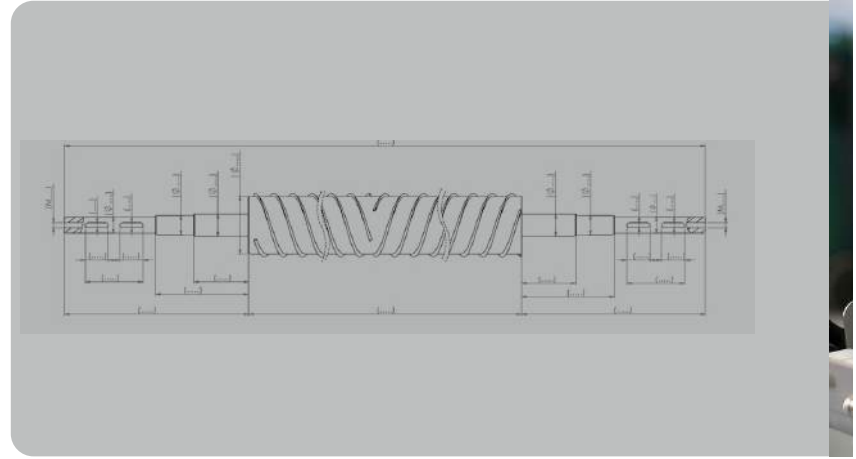
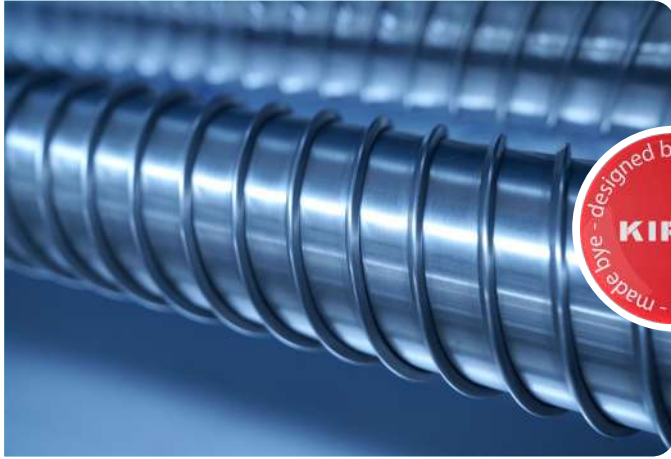
SPREADER CYLINDER

[TR]

En kaliteli paslanmaz malzemelerle imal edilen bu ürünümüz müşterilerimizin talep ettiği ölçülerde ve özelliklerde üretilmektedir.

[EN]

This product, which is manufactured with the highest quality stainless materials, is produced in the dimensions and specifications demanded by our customers.



[TR]

- ☑ V trapez kesitli açıcı sargılar sayesinde kumaşın kıvrık kenarlarını açar
- ☑ Kumaşı yayar ve ortada tutmasına yardımcı olur
- ☑ Üçgen, omega, lama form ve yuvarlak form sarılı olarak imalat mümkündür
- ☑ 3 ağızlı ve 25mm hatve olarak sarılmaktadır
- ☑ 2000mm ile 3500mm aktif yüzeye sarım yapılabilir
- ☑ Sarım yapılan formlu teller AISI 304 kalite paslanmaz çelik ve dolu malzemedir

[EN]

- ☑ It Spreads The Curled Edges Of The Fabric Owing To V-Trapezoidal Section Wire
- ☑ It Spreads The Fabric And Helps Keep It In The Middle
- ☑ Manufacturing Is Possible With Triangle, Omega, Sheet Iron, And Rounded Form Wrapping
- ☑ It Is Wrapped With 3 Lines And 25Mm Pitch
- ☑ Wrapping Can Be Made On 2000Mm And 3500Mm Active Surfaces
- ☑ The Wrapping Form Wires Are Made Of AISI 304 Quality Stainless Steel And Solid Material

Teknik Özellikler

ÜRÜN MALZEMESİ

AISI 304 PASLANMAZ

KUMAŞ OPSİYON EN ARALIĞI

1800mm - 3400mm

ÜNİTE AĞIRLIĞI

Değişken

PROFİLLER



Technical Specification

PRODUCT MATERIAL

AISI 304 STAINLESS STEEL

FABRIC OPTION WIDTH RANGE

1800mm - 3400mm

UNIT WEIGHT

Değişken

PROFILES



ÜSTTEN KOLALAMA ÜNİTESİ / TOP SIDE GUM UNIT

[TR]

Üstten Kolalama ünitesi, her marka ram ve kurutma makinesine kolayca monte edilebilir. Ø310 mm alüminyum kola tekeri, 10 mm genişlik ve özel yüzey dokusuyla etkili kola verme işlemi sağlar. Kauçuk kaplı aktarma tekerleri hafif ve elastik yapısıyla üstün performans sunar. Kola ayar mekanizması, kumaş türüne göre miktar ayarlamaya olanak tanır. 0,18 kW ELK motorlu kola sirkülasyon pompası zaman ayarlı olup, hızlı geçme tasarımı sayesinde bakımı kolaylaştırır.

[EN]

The Top Side Gum Unit allows easy installation with mechanical and electrical connections for all ram and dryer machine brands. The Ø310mm aluminum gum wheel, with its 10mm width and special surface texture, ensures effective gum application. Rubber-coated transfer wheels offer superior performance with their elastic, lightweight structure. The gum adjustment mechanism allows precise control based on fabric type. The circulation pump, powered by a 0.18 kW ELK motor, features a time adjustment function. Its fast-pass design enables maintenance without tools or equipment.



[TR]

- ☑ Her marka ram, sanfor ve kurutma makinesine uyumlu
- ☑ Düşük verimli ve geleneksel yöntemlere karşı özgün, yenilikçi, zaman ve hız ayarlı kola sirkülasyon pompası tasarımı
- ☑ Yüksek verimli kolalama sağlayan kola tekeri ve kanalı tasarımı
- ☑ Hafifletilmiş ve inceltilmiş yapısı ile yüksek verimli kola aktarma tekeri
- ☑ Manuel olarak kola miktarı ayarlama seçeneği
- ☑ Müşteri odaklı tasarımı ile kolay ve pratik bakım

[EN]

- ☑ Compatible with every brand of ram, stenter, and drying machines
- ☑ Special, innovative case circulation pump design with time and speed adjustment
- ☑ Highly efficient gumming wheel and gumming duct design
- ☑ Lightweight and refined structure for a highly efficient gumming transfer wheel
- ☑ Manual gum quantity adjustment option
- ☑ Easy and practical maintenance with a customer-oriented design

Teknik Özellikler / Technical Specification

ELEKTRİK BESLEME VOLTAJİ	ELECTRIC INPUT VOLTAGE	230 V AC / 380 V AC - 50Hz/60 Hz
KONTROL VOLTAJİ	CONTROL VOLTAGE	220 V AC
MOTOR GÜCÜ	INSTALLED POWER	0,18 kW
ÇALIŞMA HAVA BASINCI	WORKING AIR PRESSURE	4 - 8 BAR
MAX. ÇALIŞMA HIZI	MAX WORKING SPEED	35 m/dk
ÇALIŞMA SICAKLIĞI	OPERATING TEMPERATURE	5 - 60° C
GÖVDE MALZEMESİ	BODY MATERIAL	AISI 304 Paslanmaz / Stainless
KOLALAMA ÖLÇÜSÜ	SIZING SIZE	8 mm / 20 mm
ÜNİTE AĞIRLIĞI	MACHINE WEIGHT	60 Kg (Sağ ve sol ünite dahil) (Right and left unit included)



ÜSTÜN KALİTE, YÜKSEK VERİM
SUPERIOR QUALITY, HIGH EFFICIENCY

Contact Us

Ulaş Mah. Motor Yerleri Mevkii Küme Evler
No:11 59930 Ergene / Tekirdağ TÜRKİYE
info@kiraymakina.com
+90 282 655 58 88 - 89

www.kiraymakina.com

