

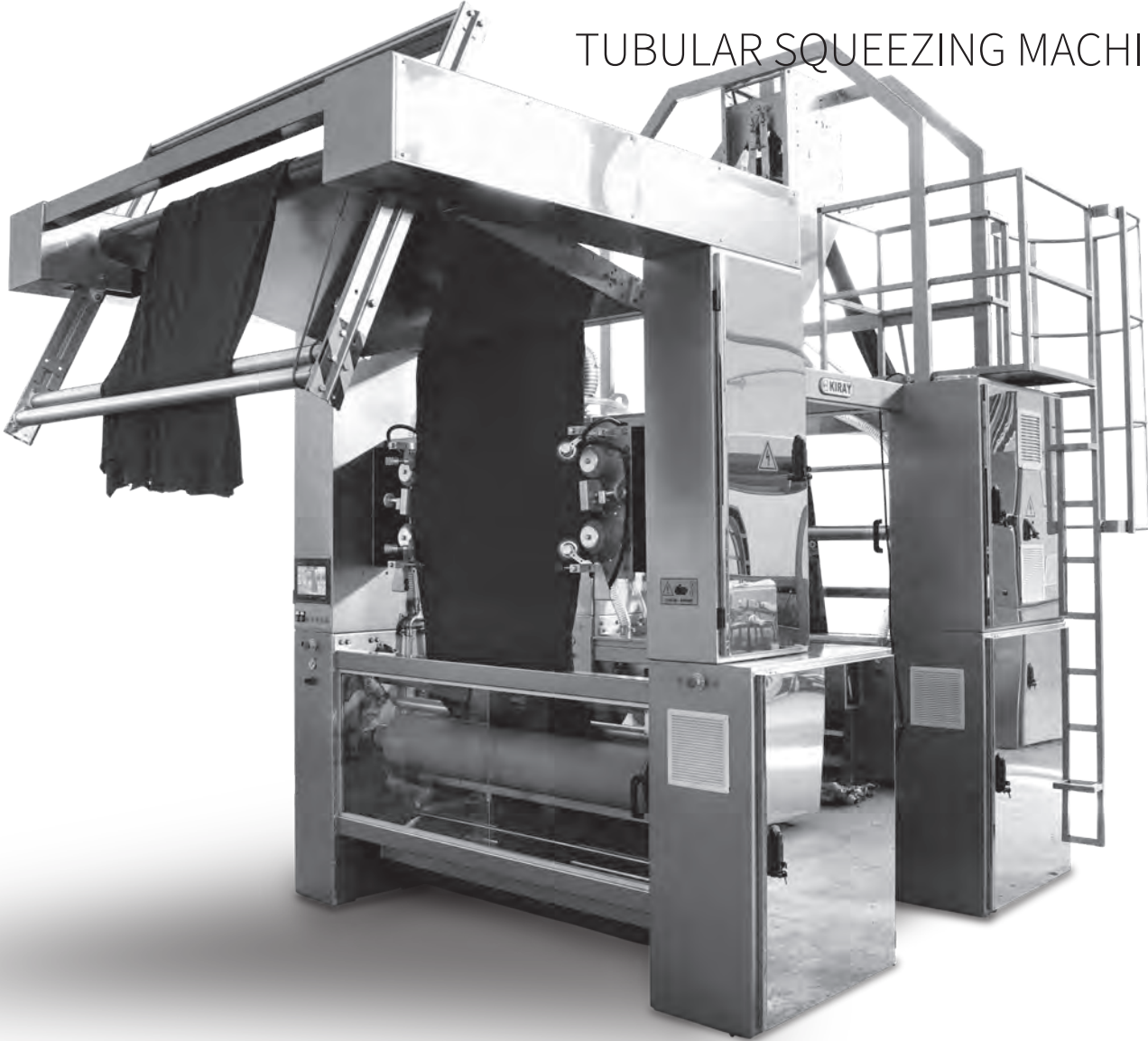


ÜSTÜN KALİTE + YÜKSEK VERİM
SUPERIOR QUALITY + HIGH EFFICIENCY

www.kiraymakina.com



FULARLI BALON SIKMA MAKİNESİ TUBULAR SQUEEZING MACHINE



FULARLI BALON SIKMA MAKİNESİ

TUBULAR SQUEEZING MACHINE

ÜSTÜN KALİTE + YÜKSEK VERİM
SUPERIOR QUALITY + HIGH EFFICIENCY

[TR]

Tasarımı ve üretimi tamamen KIRAY MAKİNA'ya ait Fularlı Balon Sıkma Makinası en yakın rakiplerine bile performans ve verim değerlerinde ciddi farklar yaratmaktadır. Kullanılan malzemenin kalitesi ve üretim aşamalarındaki titizlik makinelerin kullanım ömrünü arttırmakla beraber işletim masraflarını minimuma indirmektedir. Sistem üzerindeki bilgisayarlı kontrol panoları KIRAY MAKİNA tarafından programlanmaktadır.

[EN]

Tubular Squeezing Machine, whose design and production is completely owned by KIRAY MAKİNA, creates serious differences in pure performance and efficiency values to its closest competitors. Meticulousness in the quality of the material and production stages increases the lifetime of the machines and minimizes the operating costs. It has programmed by our own engineers.

GENEL ÖZELLİKLER

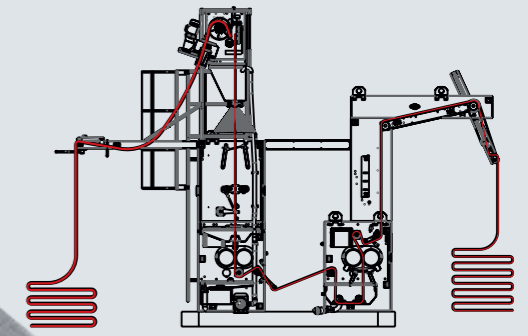
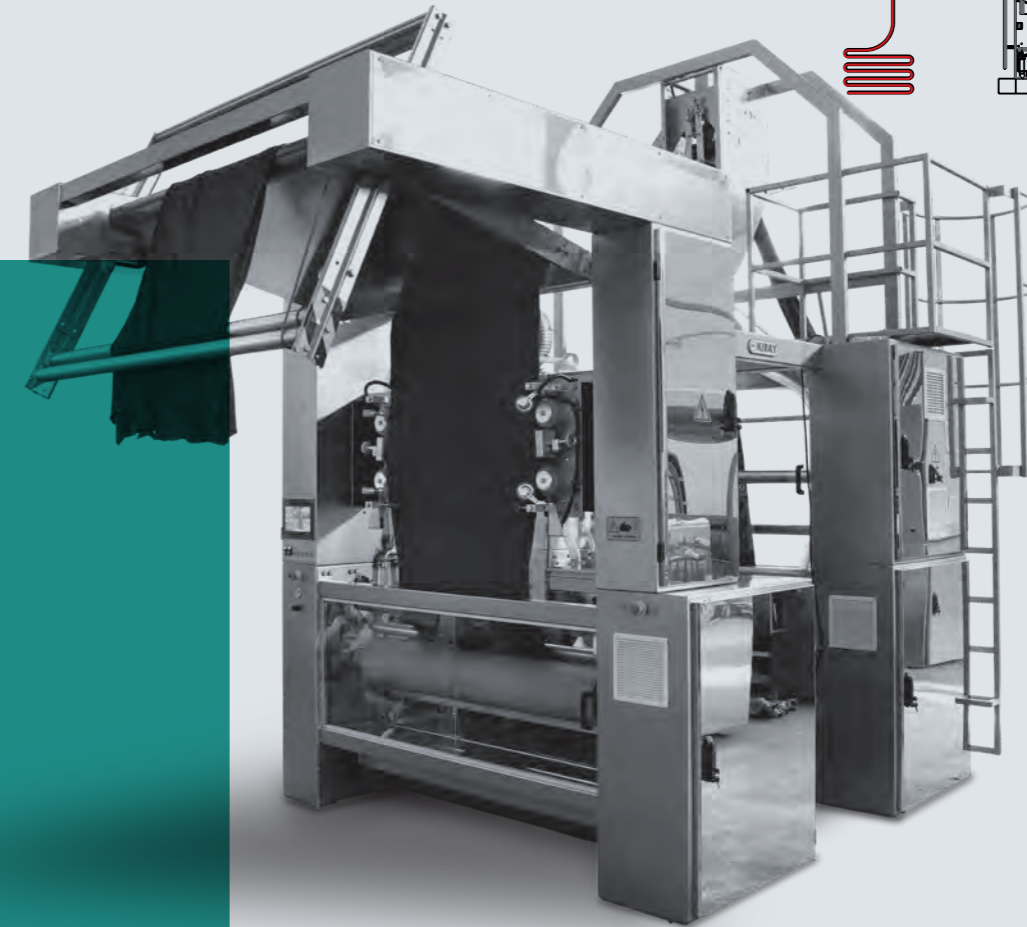
GENERAL FEATURES

[TR]

- KIRAY MÜHENDİSLİK EKİBİ ÇALIŞMALARIYLA ÖZGÜN TASARIM
- YÜKSEK HIZ, YÜKSEK VERİM
- SESSİZ ÇALIŞMA
- TAM OTOMATİK VEYA MANUEL MODDA ÇALIŞTIRMA
- OPERATÖR DOSTU KULLANICI PANELİ VE ARAYÜZÜ
- UZAKTAN WI-FI BAĞLANTI İLE ARIZA TESPİT EDEBİLME VE ONARMA ÖZELLİĞİ
- YÜKSEK SIKMA KAPASİTELİ SIKMA SİLİNDİRLERİ
- DÜŞÜK SU TÜKETİMİ
- KUMAŞ UZAMASINI (ÇEKMEZLİK) ENGELLEYEN TASARIMSAL VE OTOMASYON ÇÖZÜMLERİ
- SALLAMA KUMAŞ İSTİFLEME
- ÇİFT EKRAKLI (MAKİNA ÖNÜ VE ARKASI) KONTROL SİSTEMİ
- PASLANMAYA VE KORUZYONA KARŞI DAYANIMLI TASARIM VE MALZEME SEÇİMİ
- CE STANDARTLARINA UYGUN TASARIM VE GÜVENLİK ÖNLEMLER

[TR]

- SPECIAL DESIGN WITH KIRAY ENGINEERING TEAM
- HIGH SPEED, HIGH EFFICIENCY
- QUIET WORKING
- OPERATION IN FULLY AUTOMATIC OR MANUAL MODE
- OPERATOR-FRIENDLY USER PANEL AND INTERFACE
- PROPERTIES OF FAULT DETECTION AND REPAIR WITH OZAKTAN WI-FI CONNECTION
- HIGH TIGHTENING CAPACITY TIGHTENING ROLLERS
- LOW WATER CONSUMPTION
- DESIGN AND AUTOMATION SOLUTIONS THAT PREVENT FABRIC EXTENSION (WITHDRAWAL)
- FOLDING FABRIC STACKING
- THERE ARE TWO PIECES TOUCH SCREEN PANELS ON INTRO AND EXIT POSITION
- RESISTANT DESIGN AND MATERIAL SELECTION AGAINST CORROSION AND CORROSION
- DESIGN AND SAFETY MEASURES COMPLIANT WITH CE STANDARDS



TEKNİK ÖZELLİKLER

TECHNICAL SPECIFICATIONS

[TR]

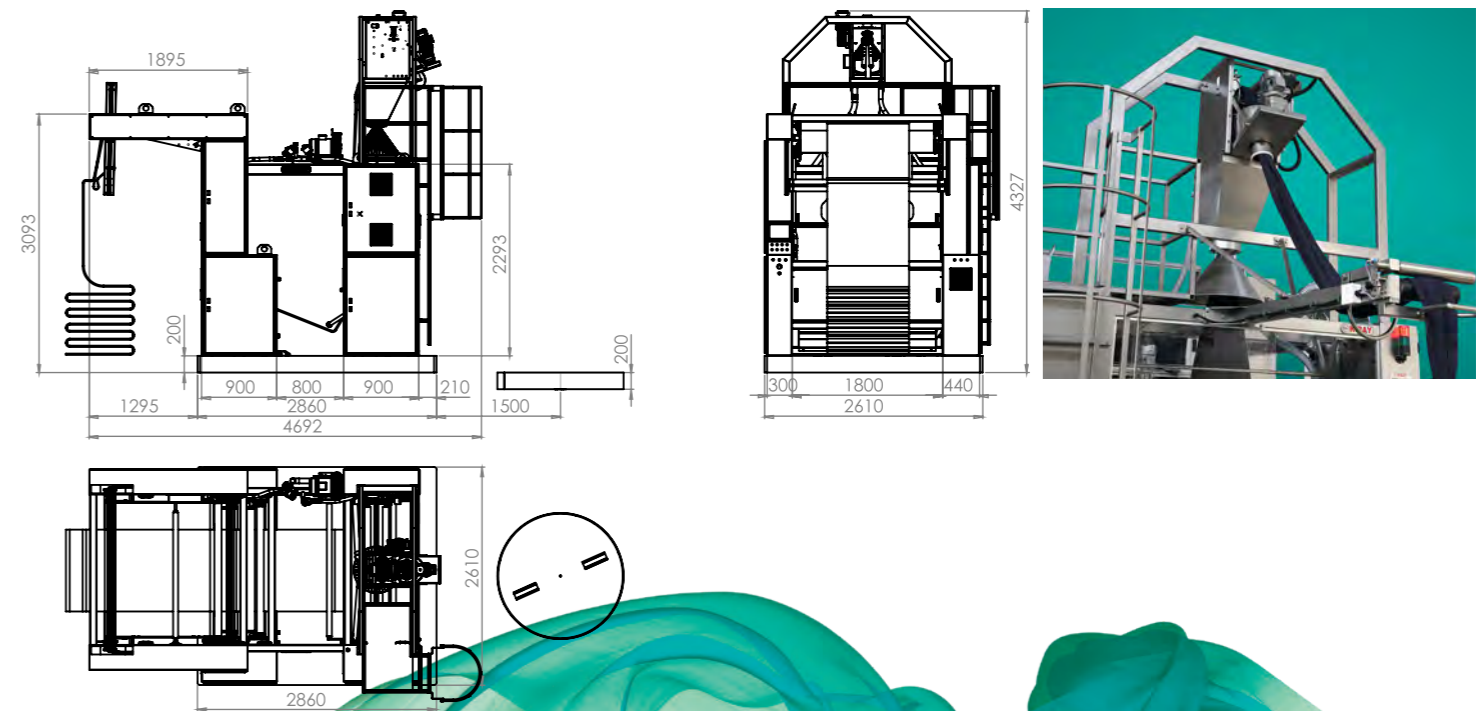
SİLİNDİR ENİ & KUMAŞ ENİ	1600 mm & 1400 mm
ÇALIŞMA GENİŞLİĞİ	350 - 1400 mm (1400 mm Kumaş)
MAX. MEKANİK HIZ (KALİPLİ & KALIPSIZ)	60 m/dk. & 80 m/dk.
ELEKTRİK BESLEME	380V-50/60Hz - 3P+GND
KURULU GÜÇ & TÜKETİM	20 kW & 13 kWh
SU TÜKETİMİ	1,5 m3/h
ÇALIŞMA HAVA BASINCI	6 - 8 Bar
SIKMA BASINCI	2 - 6 Bar
SIKMA SİLİNDİRLERİ	Ø240 mm Kauçuk Kaplı
SIKMA FULARI	90-95 Shore A & 30 kg/cm2
APRE FULARI	80-85 Shore A & 20 kg/cm2
MANİYETİK KALIP TİPİ VE BESLEME	* Sabit Miknatıslı / Ferraro / 3 ad. Motor * Kumaş Delik Fotoseli * %25 Kumaş Besleme
KİMYASAL HAZIRLAMA TANKI	* 200 lt AISI 304 Kimyasal Tankı * Seviye Kontrollü Dozajlama
ÖLÇÜLER	2610 X 5840 X 4330 mm W X L X H
AĞIRLIK	4000 kg
GÖVDE MALZEMESİ	AISI 304 Paslanmaz Çelik
UZAKTAN ERİŞİM & TEKNİK SERVİS	Standart Özellik

[EN]

ROLLERS WIDTH & FABRIC WIDTH	1600 mm & 1400 mm
WORKING WIDTH	350 - 1400 (1400 mm Fabric)
MAX. MECHANICAL SPEED (STRECHER & WITHOUT STRECHER)	60 m/min. & 80 m/min.
VOLTAGE	380V-50/60Hz - 3P+GND
INSTALLED POWER & E. CONSUMPTION	20 kW & 13 kWh
WATER CONSUMPTION	1,5 m3/h
WORKING AIR PRESSURE	6 - 8 Bar
SQUEEZING PRESSURE	2 - 6 Bar
SQUEEZING ROLLERS	Ø240 mm Rubber Coating
SQUEEZING PADDER	90-95 Shore A & 30 kg/cm2
IMPREGNATION PADDER	80-85 Shore A & 20 kg/cm2
STRECHER TYPE	* Permanent Magnet / Ferraro / 3 pcs. Motor * The Fabric Is Damaged Sensor * %25 Fabric Overfeed
CHEMICAL PREPARING TANK	* 200 lt AISI 304 Chemical Tank * Dosing System w/Level Control
DIMENSION	2610 X 5840 X 4330 mm W X L X H
WEIGHT	4000 kg
MATERIAL	AISI 304 Stainless Steel
TELESERVICE	Standard Feature

ÖLÇÜLER

DIMENSIONS



DÖNER TABLA

ROTATIONAL TABLE

[TR]

Powerpack ünite ile döndürme ve kontrolü sağlanan bu ünite boya operasyonundan çıkmış olan halat kumaşın burğu yönünü düzeltmek amacıyla zemine entegre edilmiş olarak kullanılan detwister ve makine ile tam senkron çalışma yeteğine sahip bir rol üstlenir.

[EN]

This unit, which is rotated and controlled by the Powerpack unit, has a role of fully synchronous operation with the detwister and the machine, which is integrated into the ground to correct the auger direction of the rope fabric that has come out of the dyeing operation.

GENEL ÖZELLİKLER

GENERAL FEATURES

[TR]

- PROSES HIZINI ARTIRMA
- BURGU ÇÖZME ÜNİTESİ (DETWISTER) İLE UYumlu SENKRON ÇALIŞMA
- MÜKEMMEL ÖN BURGU AÇMA
- POWERPACK ÜNİTE İLE HIZLI TEPKİ
- SAĞLAM ÇELİK ŞASE İLE ZEMİNE SABİTLEME

[EN]

- ACCELERATING PROCESS SPEED
- SYNC WORKING WITH DETWISTER UNIT
- EXCELLENT PRE-DETWISTING
- QUICK REACTION WITH POWERPACK UNIT
- HAS BEEN IMMOBILIZATION ON THE FLOOR WITH STEEL CHASSIS



YIKAMA SİSTEMLİ BURGU ÇÖZÜCÜ ÜNİTE

DETWISTER UNIT WITH WASHING SYSTEM

[TR]

Tasarım ve arge çalışmaları tamamen firmamıza ait olan bu ünite makine ile tam senkron olarak çalışıp hassas ve hızlı tepki kabiliyeti sayesinde makinenin verimliliğinde önemli rol oynamaktadır. Üstün dizaynı sayesinde sağlanan minimize edilmiş bakım ihtiyacına ek burğu yönü okumadaki başarısı makinenin maksimum hızını doğrudan etkilemektedir.

[EN]

Its precise and rapid response capability. Owing to its superior design, its success in reading the auger direction in addition to the minimized maintenance requirement directly affects the maximum speed of the machine.

GENEL ÖZELLİKLER

GENERAL FEATURES

[TR]

- DETWISTER FULAR ARASINDA KUMAŞI İÇTEN VE DIŞTAN YIKAMA ÖZELLİĞİ İLE MÜKEMMEL ELYAF TEMİZLİĞİ
- SENKRON ÇALIŞAN BURGU ÇÖZME İLE SORUNSUZ KONTROL
- HASSAS VE HIZLI TEPKİ
- BURGU YÖNÜ TESPİTİ İLE DÖNER TABLA KONTROLÜ
- AISI 304 PASLANMAZ GÖVDE VE İÇ MEKANİZMA
- MİNİMUM BAKIM GEREKTİREN BASİT DİZAYN

[EN]

- THE FABRIC INSIDE AND OUTSIDE PERFECT FIBER CLEANING OF BETWEEN FOULARD CYLINDERS AND DETWISTER UNIT
- SEAMLESS CONTROL WITH SYNCHRON WORKING DETWISTING
- PRECISION AND FAST REACTING
- ROTATIONAL TABLE CONTROL WITH ROPE DIRECTION DETECTION
- AISI 304 STAINLESS BODY AND INTERIOR MECHANISM
- SIMPLE DESIGN REQUIRING MINIMUM MAINTENANCE



FULARLI GİRİŞ MODÜLÜ

INTRODUCTION MODULE

[TR]

Balerinli gerginlik kontrol, döndürme silindiri ve 90-95 sha sertliğe ve Ø0,55mm bombeye sahip fular silindirlerinden oluşan giriş modülü bu donanımlar ve özgün yazılımı sayesinde mükemmel uyum ve senkronizasyon ile kumaşın çekmezlik değerini %5 e, gerginliğini ise 0 a kadar düşürür. Fular silindirleri 30 kg/cm² sıkma yeteneğine sahip olup mükemmel sıkma efekti sağlar. Makine genel kontrolü, hız ve parametre ayarları, gerginlik kontrol ve ölçümleri, balon kontrolü tüm spesifik özelliklerin yönetimi Schneider marka bir dokunmatik panel ile bu modüle eklenmiştir.

[EN]

Ballerina tension control cylinders, spinning rollers and foulard cylinders 90-95 sha hardness and padder camber is Ø0,55mm introduction module, consisting of these cylinders, are perfectly compatible with these hardwares and unique software. With perfect synchronization, it reduces the shrinkage value of the fabric to 5% and its tension to 0%. Foulard rollers it has 30 kg / cm² squeezing ability and provides perfect squeezing effect. Machine general control, speed and parameter settings, tension control and measurements, balloon control of all specific features management has been added to this module with a Schneider brand touch screen panel.

GENEL ÖZELLİKLER

GENERAL FEATURES

[TR]

- BLOWER İLE DESTEKLİ BALON ŞİŞİRME YAPISI İLE KOLAY VE EFEKTİF BALON YAPMA
- UZUN ÖMÜRLÜ 90-95 SHORE SERTLİĞE SAHİP FULAR SİLİNDİR KAPLAMASI
- 30 KG / CM2 SIKMA BASINCI
- AYARLANABİLİR SIKMA BASINCI
- HIZLI TEPKİLİ VE SENKRON ÇALIŞMA

[EN]

- MAKING EASY AND EFFECTIVE BALLOONS WITH BLOWER SUPPORTED BLOWING
- LONG LASTING 90-95 SHORE HARDNESS FOULARD CYLINDER COATING
- 30 KG / CM2 TIGHTENING PRESSURE
- SQUEEZING PRESSURE ADJUSTABLE
- QUICK RESPONSE AND SYNCHRONOUS WORK



APRE TANKLI FULAR MODÜLÜ

FOULARD MODULE WITH FINISHING TANK

[TR]

3 kw motor gücü ile tahrik edilen Ø240mm - 1500mm ölçüleri, 80-85 shore sertliği ve Ø0,45mm bombe çapı olan kauçuk kaplı fular silindiri 20 kg/cm² sıkma yeteneğine sahip olup yumuşak bir sıkma işlemi ile aprenin fazlasının alınmasında önemli rol oynar. 2-6 bar arası basınç seçimi yapılarak sıkma efekti ayarı yapılabilir. Bu modülü de entegre edilmiş dokunmatik ekran yardımıyla makinenin istenilen tüm ayarlar yapılmakla birlikte gergi kalıbı ayarları da buradan yapılır.

[EN]

The rubber covered foulard cylinder with Ø240mm - 1500mm dimensions, 80-85 shore hardness and Ø0.45mm camber diameter, driven by 3 KW motor power, plays an important role in removing the excess of the chemical finishing agent with a soft squeezing process. Squeezing effect can be adjusted by selecting pressure between 2-6 bars. With the help of the touch screen integrated in this module, all the desired settings of the machine are made, as well as the stretcher structure settings are made from here.

GENEL ÖZELLİKLER

GENERAL FEATURES

[TR]

- HIZLI VE SESSİZ ÇALIŞMA
- KİMYASAL VEYA APRE HAZIRLAMA MİKSER TANKI İLE OTOMATİK KİMYASAL VEYA APRE VERME ÖZELLİĞİ
- KİMYASAL VEYA APRE MİKTARI SEVİYE KONTROLÜ
- UZUN ÖMÜRLÜ 80-85 SHORE SERTLİĞE SAHİP FULAR SİLİNDİR KAPLAMASI
- 20 KG / CM2 SIKMA BASINCI
- AYARLANABİLİR SIKMA BASINCI
- HIZLI TEPKİLİ VE SENKRON ÇALIŞMA

[EN]

- QUICK AND QUIET WORK
- CHEMICAL OR CHEMICAL FINISHING AGENT PREPARATION AND MIXER TANK WITH AUTOMATIC CHEMICAL OR FINISHING FEATURE
- CHEMICAL OR CHEMICAL FINISHING AGENT QUANTITY LEVEL CONTROL
- LONG LASTING 80-85 SHORE HARDNESS FOULARD CYLINDER COATING
- 20 KG / CM2 SQUEEZING PRESSURE
- PRESSURE ADJUSTABLE
- QUICK RESPONSE AND SYNCHRONOUS WORK



MANYETİKLİ GERGİ KALIBI

STRETCHER STRUCTURE WITH MAGNETIC SPECIFICATION

[TR]

Kumaş gerginlik kontrolünü sağlayan yapısı ile birlikte genişlik ayarı yapabilmek imkanı sunmaktadır. Kumaş kopmasını, yırtıkları algılayan sensörlü bir dizaynı, kumaşa iz yapmayan silikonlu hasas tekerlekleri vardır. Kalıbın kolları arasındaki sensörü ile pozisyon kontrolü sağlar.

[EN]

It provides width adjustment with its structure providing fabric tension control. It has a sensor design that detects fabric breaks ve ripped, also has sensitive Silicone heels that do not stain fabric. Provides position control with the Sensor between the arms of the stretcher structure.

GENEL ÖZELLİKLER

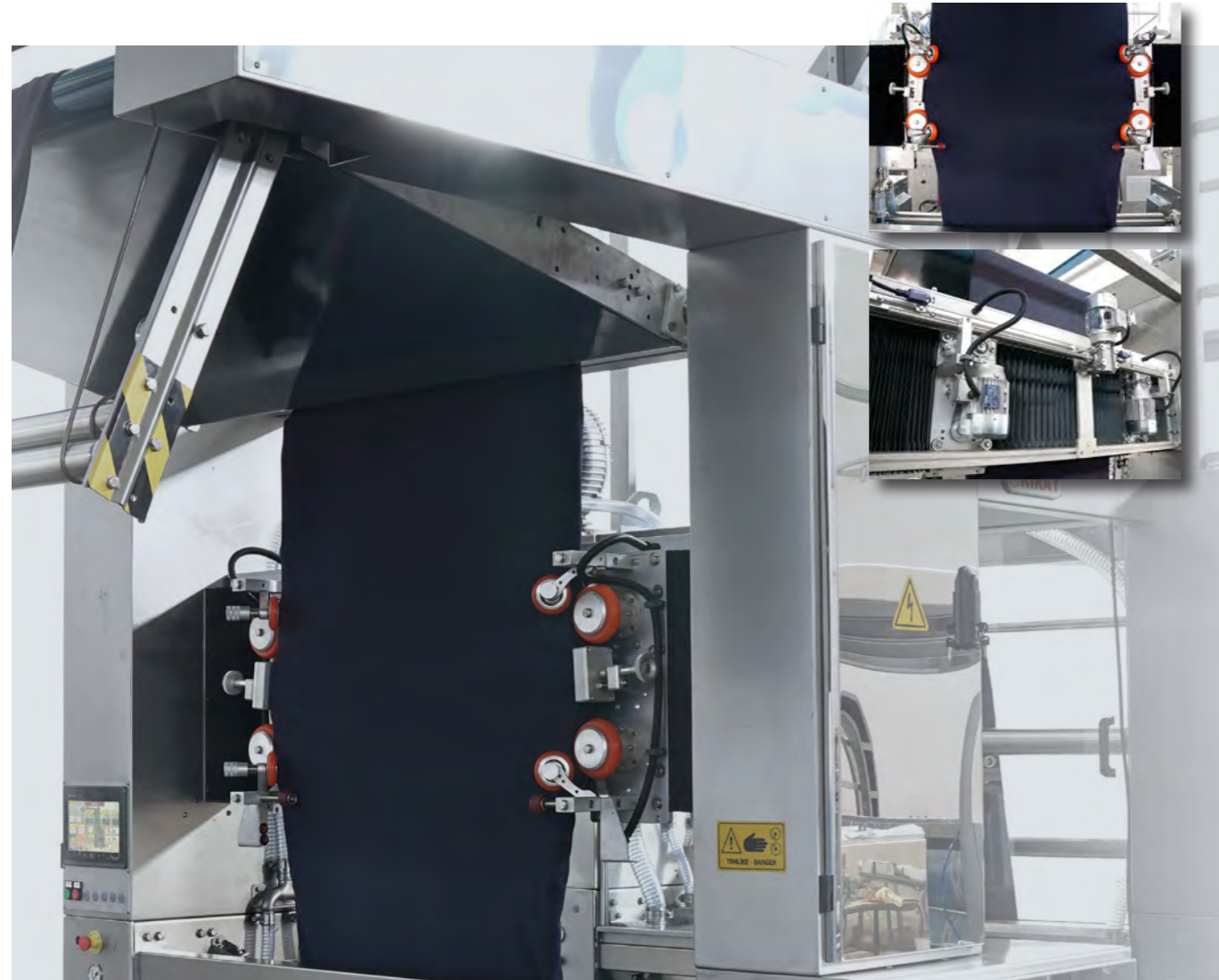
GENERAL FEATURES

[TR]

- SALLAMA ÖNCESİ TÜP KUMAŞ İÇİN KONTROL PANELİ İLE İSTENİLEN EN VE GRAMAJ AYARI
- KUMAŞ YIRTILMA VE KOPMA TESPİT ETME
- MANYETİK ÖZELLİKLİ GERGİ KALIBI SAYESİNDE KUMAŞTA PROSES İZİ BIRAKMAYAN TASARIM
- HIZLI TEPKİLİ VE SENKRON ÇALIŞMA
- KOLAY YEDEK PARÇA TEMİNİ VE HIZLI TEKNİK SERVİS

[EN]

- THERE IS TOUCH SCREEN CONTROL PANEL AND FABRIC WEIGHT ADJUSTMENT BEFORE FOLDING
- FABRIC BREAKS AND RIPPED DETECTION
- DESIGN OF MAGNETIC FEATURE PREVENT WHEEL MARKS ON FABRIC
- QUICK REACTING AND SYNCHRONOUS WORK
- EASY SPARE PARTS SUPPLY AND FAST TECHNICAL SERVICE



KONVEYÖR BANTLI ÇIKIŞ MODÜLÜ

EXIT MODULE WITH CONVEYOR BELT

[TR]

Sallama olarak çalışan çıkış ünitesi tüm makine ile senkron çalışır. Daha efektif ve gerilimsiz çalışma için bu üniteye çekim silindirleri ile tahrik edilen 1600mm genişlikte PVC özellikli konveyör bant eklenmiştir. Tahriği vermek için 0,37 kw ve 1440 dev/dk özelliğindeki motor kullanılmıştır. Fuların hızı ile senkron çalışarak kumaşta gerginliğe yol açmaz.

[EN]

The exit module which works as a folding works synchronously with the whole machine. For more effective and tensionless operation, this unit is equipped with a 1600mm wide PVC conveyor belt driven by drafting rollers. To give the drive 0.37 kw and 1440 rpm motor was used. It does not cause tension in the fabric by working synchronously with the speed of the foulard.

GENEL ÖZELLİKLER

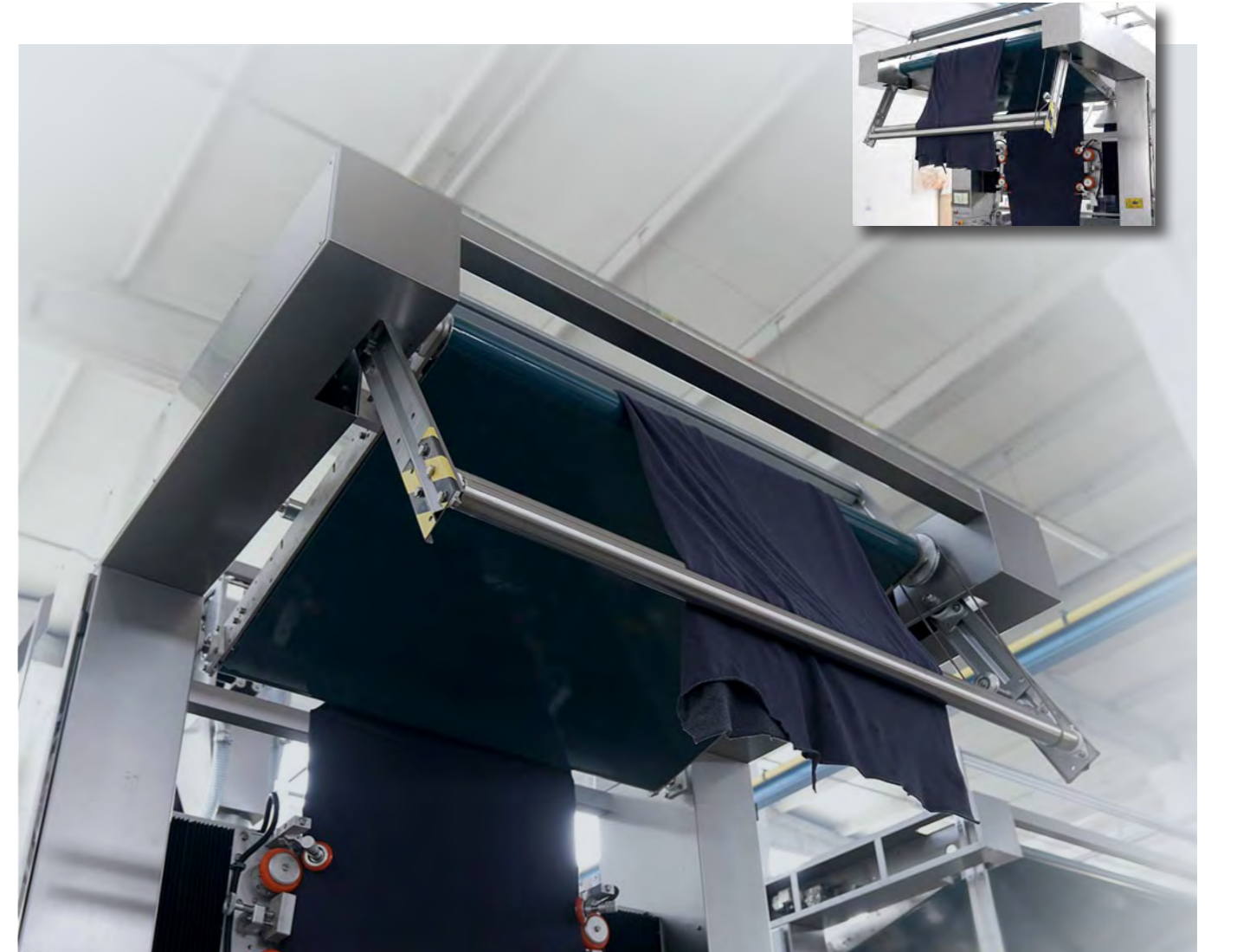
GENERAL FEATURES

[TR]

- TÜP KUMAŞA UYGUN PVC KAPLI KONVEYÖR BANT SİSTEMİ
- SALLAMA KUMAŞ İSTİFLEME
- PASLANMAYA VE KOROZYONA KARŞI DAYANIMLI TASARIM VE MALZEME SEÇİMİ
- KOLAY YEDEK PARÇA TEMİNİ VE HIZLI TEKNİK SERVİS

[EN]

- PVC COATED CONVEYOR BELT SYSTEM SUITABLE FOR TUBE FABRIC
- FOLDING FABRIC STACKING
- RESISTANT DESIGN AND MATERIAL SELECTION AGAINST CORROSION
- EASY SPARE PARTS SUPPLY AND FAST TECHNICAL SERVICE



FİRMA PROFİLİ

COMPANY PROFILE

[TR]

20 Yıllık bilgi birikimi ile tekstil sektörüne yardımcı donanım ve teknoloji üreten bir kuruluştur, 8 yıldır Yerli-Yabancı üreticilere ve tekstil fabrikalarına çözüm ortağı olarak hizmet vermeye devam etmektedir. "Teknik Otomasyon" adıyla, 2011 yılında PLC kontrollü otomasyon panoları imalatı yaparak ve diğer makine üreticilerine de fason olarak "Kenar Kesme" Üniteleri tasarımı ve üretimi yaparak faaliyetlerine başlamıştır.

Firmamız uzun yıllara dayanan tecrübenin altyapısı ve tecrübesi ile Trakya ağırlıklı olmak üzere Türkiye'de birçok firmaya elektromekanik ve mekatronik alanında çözümler üreterek çözüm ortağı olmuştur.

- 2013 yılı itibarıyla Teknik Otomasyon markasıyla;
- Kenar Kesme Üniteleri,
- Açıcı Üniteler,
- Üstten Kolalama Üniteleri üreterek sektörünün ihtiyaçlarını karşılamaya başlamıştır.

2016 yılı itibarı ile Kıray Makina San. ve Tic. Ltd. Şti. olarak aşağıdaki ürünleri "Sürekli İyileştirme" (Kaizen) özverisi ile üretim bandına katarak Türkiye'de ve Avrupa'da sektöre yardımcı donanım ve teknoloji desteği sağlayarak emin adımlarla hizmet vermeye devam etmektedir.

[EN]

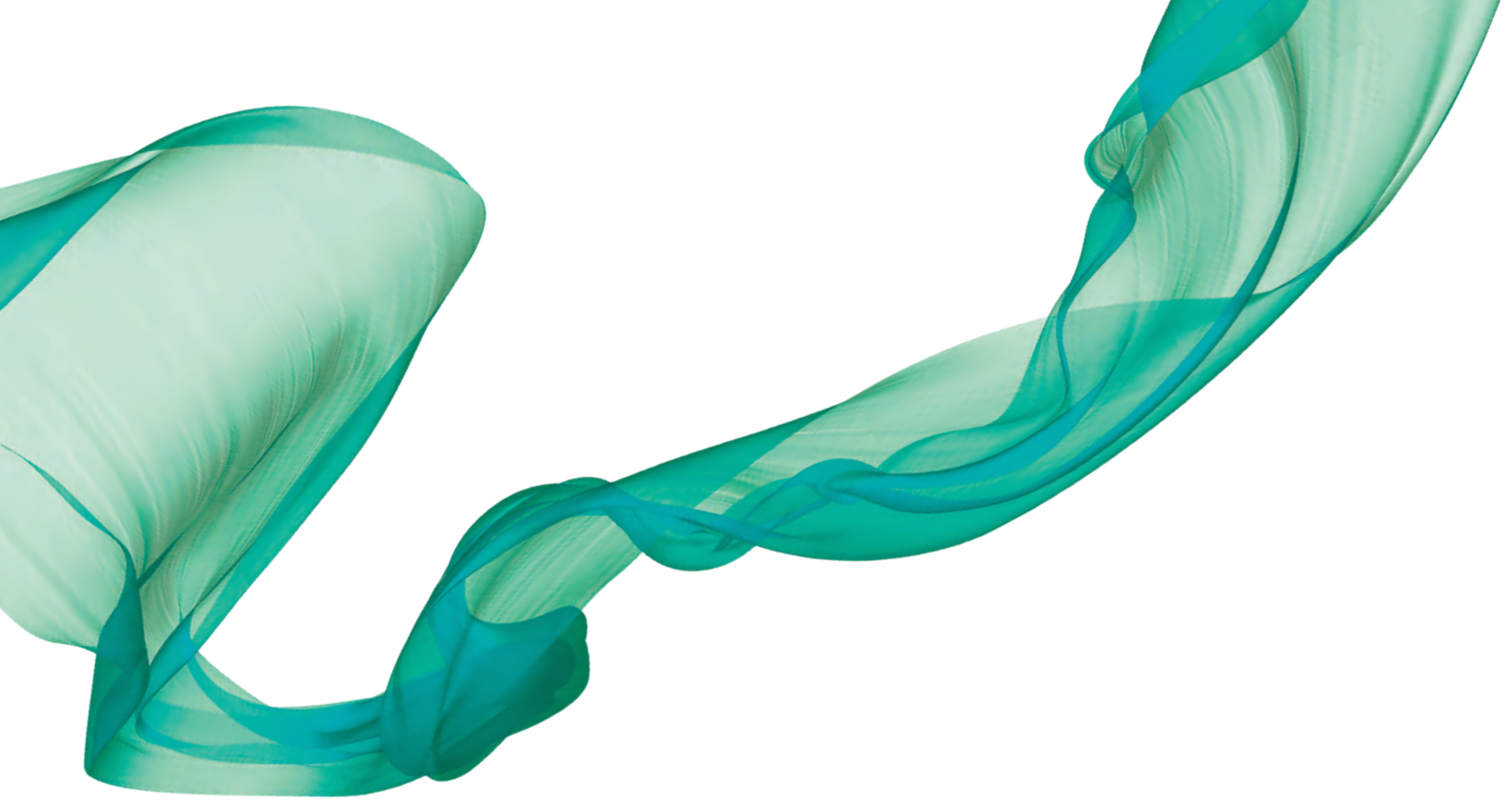
It is an organization that produces auxiliary equipment and technology for the textile industry with its 20 years of knowledge, and has been serving as a solution partner for domestic and foreign producers and textile factories for 8 years. It started its activities under the name of "Technical Automation" in 2011 by manufacturing PLC controlled automation panels and by designing and manufacturing "Edge Cutting" Units to other machine manufacturers.

Our company has been based on many years of experience in infrastructure and technician with several companies, including Thrace mainly electromechanical and mechatronic solution partner in developing solutions in Turkey.

- As of 2013, With the Technical Automation Brand;
- Edge Cutting Units,
- Spreader Cylinders and Equipments
- It Started to Meet the Needs of its Sector by Producing Top Side Gum System

Joining to area of production with the help and dedication in Turkey and hardware sector in Europe continues to serve confidently by providing technology support.





ÜSTÜN KALİTE + YÜKSEK VERİM
SUPERIOR QUALITY + HIGH EFFICIENCY



+90 282 655 58 88
@ kiray@kiraymakina.com
www.kiraymakina.com

Ulaş Mah. Motor Yerleri Mevkii
No:11 59930 Ergene / Tekirdağ
TÜRKİYE

